

Awards

iF Produkt Design Award
2010 – Hannover (Deutschland)
Good Design Award
The Chicago Atheneum
2008 – Chicago (US)

Light emission



Colour



White

Materiali: alluminio verniciato.

Specificità: da un disco sottile si aprono volute fluttuanti, che ricadono morbidamente verso il basso, creando magici effetti di forma e luce.

Materials

Painted aluminium.

Spécification

Opening out of a slim disk are fluttering spirals, which fall gently downwards, creating magical effects of form and light.

Matériaux

Aluminium verni.

Spécificité

Un disque mince donne naissance à des volutes flottantes qui retombent doucement vers le bas en créant des effets magiques de forme et de lumière.

Materialien

Lackiertes Aluminium.

Spezifikation

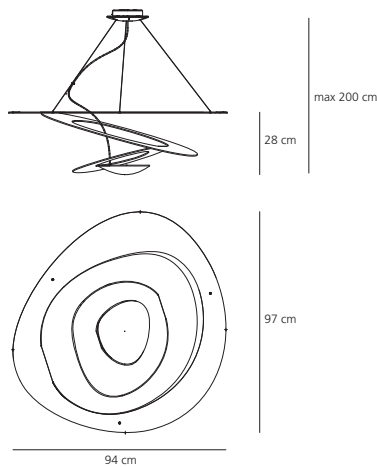
Eine feine Scheibe geht in sanft geschwungene Spiralen über, die sich nach unten neigen und magische Lichteffekte erzeugen.

Materiales

Aluminio pintado.

Especificaciones

De un disco fino parten volvas fluctuantes que caen suavemente hacia abajo, creando mágicos efectos de forma y luz.



Pirce halo

HALO max 1x400W (R7s) - ECO, dimmable



Pirce HIT

METAL HALIDE 1x70W (G 8,5) - HIT



FTF Interior_Moscow (RU)

