

# axioma L

ES EL RELOJ BASE DEL CONCEPTO DE NOMON.  
LA SIMPLICIDAD DEL MOVIMIENTO DE DOS AGUJAS.

Una propuesta que facilita la personalización de las  
señales horarias.

Materiales: acero y nogal lacado.  
Acabados: caja acero cromado.  
          agujas: lacada (rojo, negro o blanco).

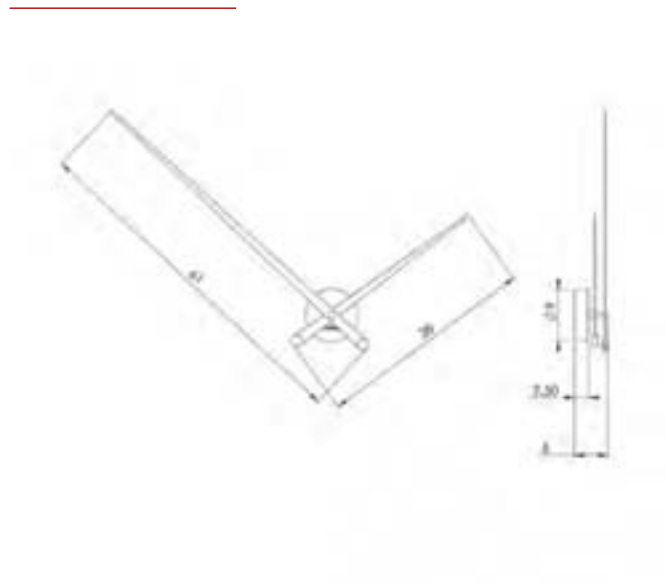
Medidas: 105 cm. diámetro.  
Maquinaria: UTS (alemana).

IT IS NOMON'S CORE CONCEPT CLOCK.  
THE SIMPLICITY OF THE MOVEMENT OF BOTH HANDS.

A proposal that can be easily personalized with original  
time signals.

Materials: steel and lacquered walnut.  
Finishes: box: chromed steel.  
          hands: chromed or lacquered (red, black  
          or white).

Sizes: 105 cm. diameter.  
Mechanism: UTS (germany).





axioma L