

poliestireno / polystyrene



oj
oj mini

OJ ES UN NUEVO CONCEPTO DE RELOJ DE PARED, DE DISEÑO VANGUARDISTA Y GRAN VERSATILIDAD. UN DISEÑO MINIMALISTA Y CONTEMPORÁNEO.

Se adapta a cualquier espacio, hogar, oficinas e instituciones (comercios, recepciones, restaurantes, bibliotecas, centros deportivos y educativos, etc.).

Fácil instalación gracias a sus puntos horarios adhesivos.

Se produce en dos versiones:

- OJ: 80 cm. de diámetro.
- OJ mini: 50 cm. de diámetro.

THE OJ IS A NEW CONCEPT IN WALL CLOCK, VANGUARD DESIGN, VERSATILE, MINIMALIST AND UP TO DATE.

It can be adapted to an endless number of spaces. It is suited to a wide range of places such as the home, office, and hospitality (shops, receptions, restaurants, gyms, etc.).

Trouble free installation with adhesive hour markings.

The clock is produced in 2 sizes:

- OJ: 80 cm. diameter.
- OJ mini: 50 cm. diameter.

oj mini

EL OJ ES EL RELOJ MÁS VERSÁTIL DEL MERCADO EN VERSIÓN MINI.

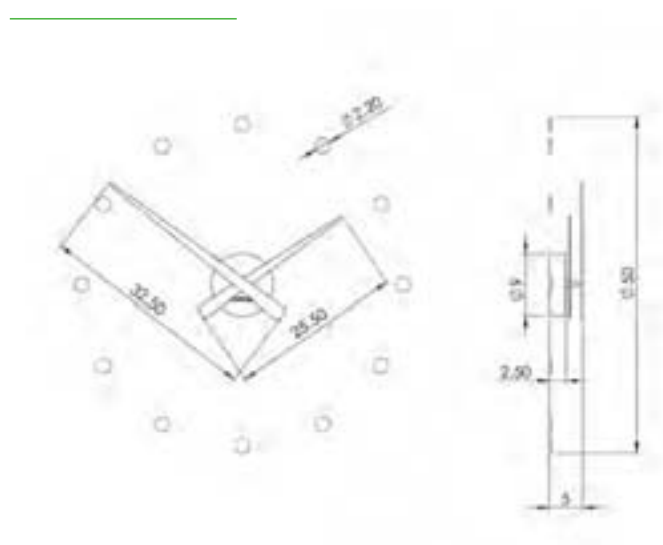
Un diseño contemporáneo de fácil personalización... solo tendrás que elegir tu color !
El packaging del OJ mini es divertido, novedoso, colorista, alegre y fresco.
Es un regalo perfecto !

Material: poliestireno.
Acabado: negro, blanco, gris, plata, rojo, chocolate, azul, naranja, verde y lila.
Medidas: 50 cm. diámetro.
Maquinaria: UTS (alemana).

THE MINI VERSION OF THE MOST VERSATILE CLOCK IN THE MARKET.

Easy-to-personalize contemporary design, you only have to choose your own colour !
The mini OJ packaging is fun, original, colourful, cheerful and fresh.
It's a perfect gift !

Materials: polystyrene.
Finishes: black, white, gray, silver, red, chocolate, blue, orange, green and purple.
Sizes: 50 cm. diameter.
Mechanism: UTS (germany).



packaging oj mini

