

systemtronic

ficha técnica ELICA

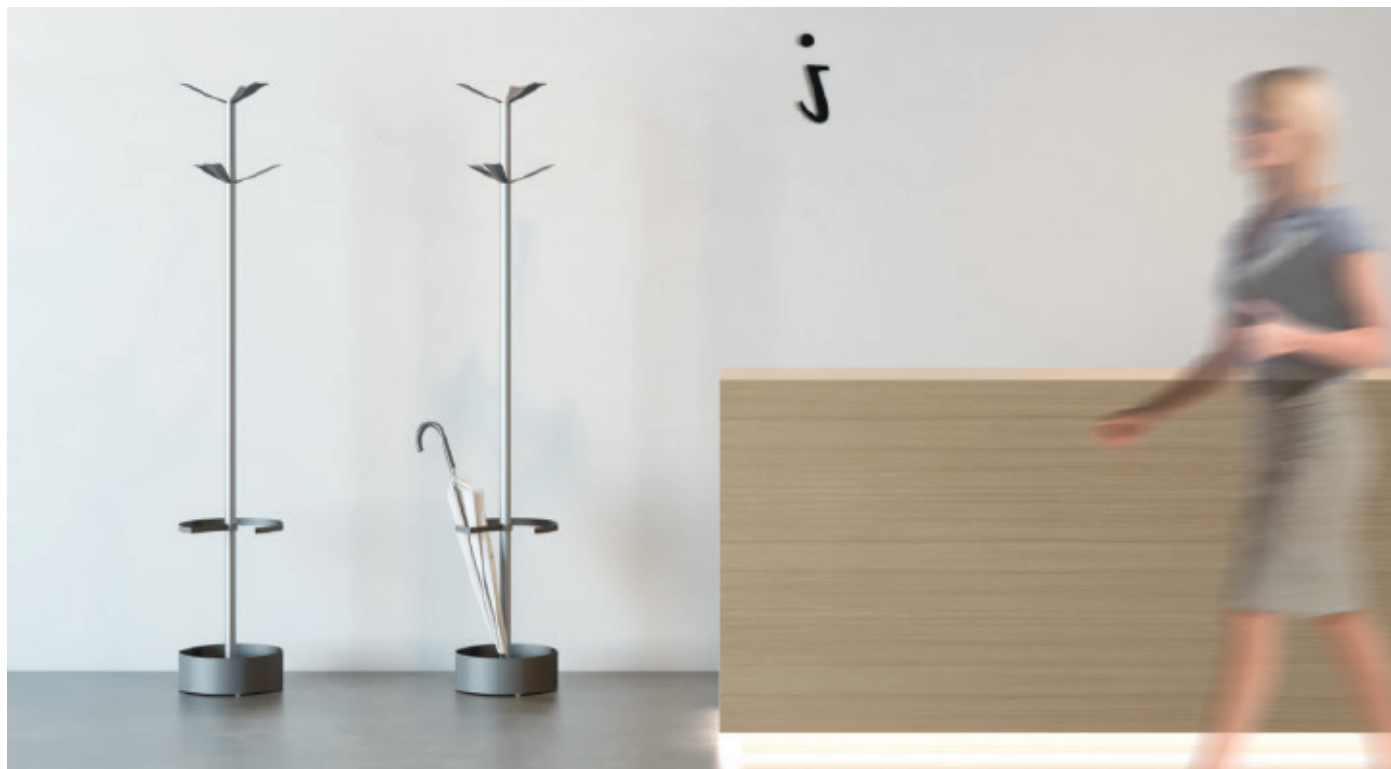


Descripción general:

Perchero compuesto por una columna de aluminio anodizado y una base y colgadores de acero pintado. La disposición en planta y diseño de las hélices optimiza el espacio utilizado.

A nuestra Elica original se han añadido para formar esta nueva familia: Elica umbrella con la doble función de paraguero y perchero en la que el contenedor es de aluminio y Elica mini, un perchero ligero de acero, portátil y de uso personal para que siempre que estés sentado en un restaurante, una biblioteca, cafetería o puesto de trabajo, puedas tener tus pertenencias cerca y a la vista.

Diseñador: Fernando Gil.



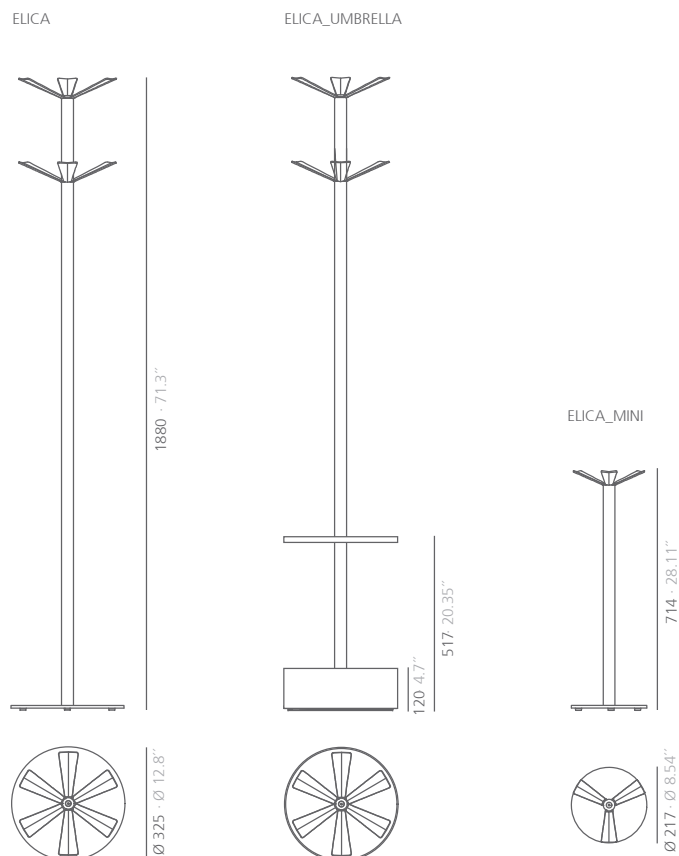
Descripción Técnica:

Material:

Colgadores: Acero.
 Columna: Aluminio extrusionado.
 Contenedor Elica Umbrella: Aluminio.
 Base: Acero.



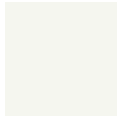
Dimensiones:

ELICA: Ø325x1880 mm
 ELICA_UMBRELLA: Ø325x1880 mm
 ELICA_MINI: Ø217x930 mm



Unidades del sistema internacional: mm y pulgadas.

Acabados Elica y Elica Umbrella:

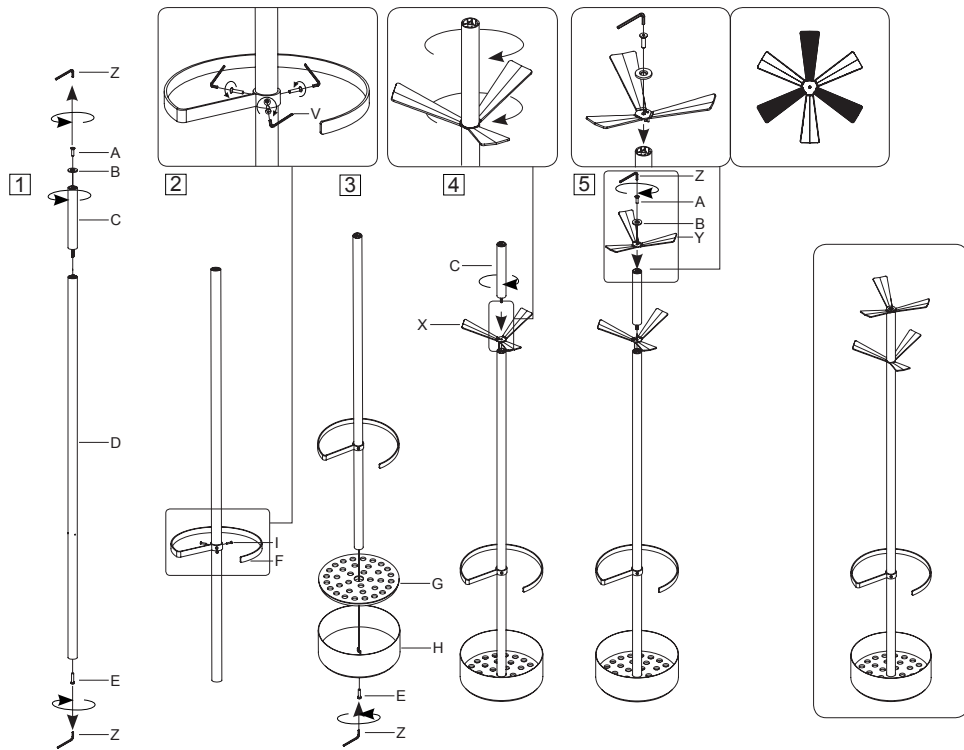
Base y colgadores			Columna	
				
blanco brillo RAL 9010	gris forja texturado	negro satinado RAL 9011	aluminio anodizado	blanco brillo RAL 9010
*Pintura de poliester				

Elica Mini:

		
blanco brillo RAL 9010	gris forja texturado	negro satinado RAL 9011
*Pintura de poliester		

Para acabados y dimensiones especiales, consultar.

Instrucciones de montaje para Elica Umbrella:



Instrucciones de montaje para Elica:

