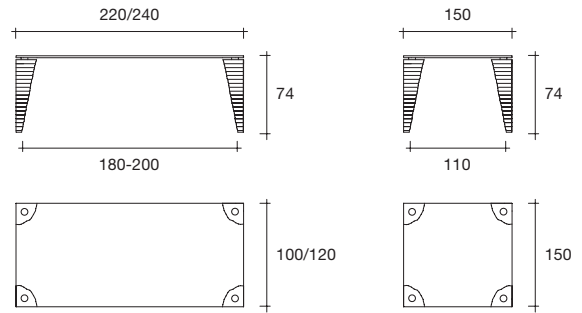


atlas

modello registrato
registered model

DESIGN
DANNY LANE

portata sul piano: 200 kg
load capacity on top: 200 kg



Tavolo con piano in vetro temperato da 20 mm. Gambe composte da sezioni di vetro scolpito a mano di spessore 20 mm ed incollate l'una sull'altra. Disponibile anche con piano su misura.

Table with tempered glass top 20 mm-thick. Legs consisting of sections of hand-sculpted glass 20 mm-thick, glued one on top of the other. Also available with custom-sized top.

dimensioni L, P, H
dimensions L, W, H
(cm)

COD./CODE

L

P/W

H

peso netto
net weight
(kg)

peso lordo
gross weight
(kg)

volume imballo
package volume
(m³)

Tavolo con gambe in vetro scolpito a mano.
Table with legs consisting of sections of hand-sculpted glass.

512

150

150

74

192

235

0,63

510

220

100

74

192

235

0,63

511

240

120

74

220

270

0,75