

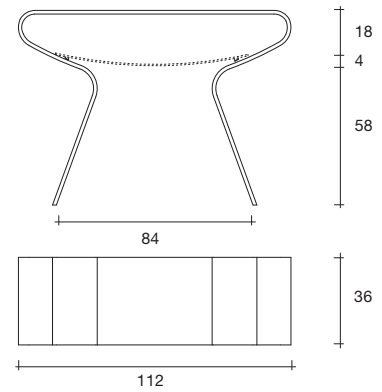


charlotte consolle

modello registrato
registered model

DESIGN
PROSPERO RASULO

portata sul piano: 100 kg
portata sul ripiano: 6 kg
load capacity on the top: 100 kg
load capacity on each shelf: 6 kg



Consolle in vetro curvato da 15 mm.
Disponibile anche con ripiano in vetro
curvato da 6 mm (L 117 cm, P36 cm).

Console in 15 mm-thick curved glass.
Also available with 10 mm-thick glass shelf
(L 117 cm, P36 cm).

dimensioni L, P, H dimensions L, W, H (cm)	COD./CODE	L	P/W	H	peso netto net weight (kg)	peso lordo gross weight (kg)	volume imballo package volume (m ³)
Consolle. Console.	1500	112	36	80	40	62	0,56
Piano di appoggio optional in vetro curvato acidato da 6 mm. Optional 6 mm-thick acid-etched curved glass shelf.	1501	76	35,5	4	4	5	0,02

**La collezione Charlotte è disponibile anche nella variante extralight aggiungendo /x al codice. Sovrapprezzo del 15%.
All the Charlotte collection is also available in the extralight version adding /x to the code. 15% overpriced.**