

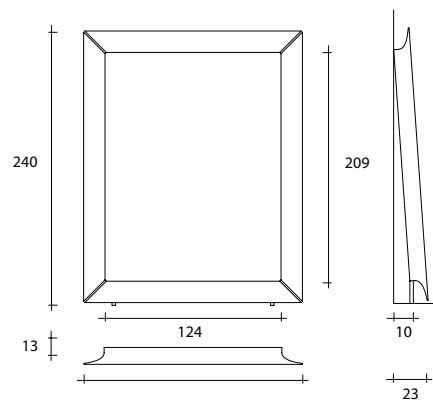
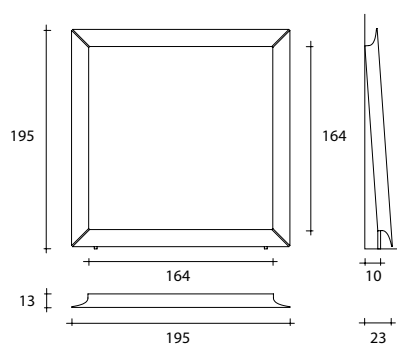
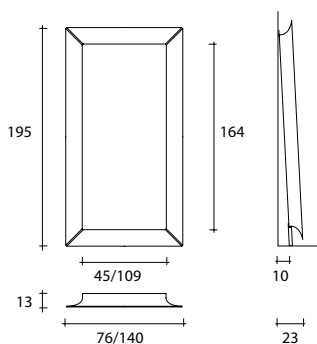


caadre

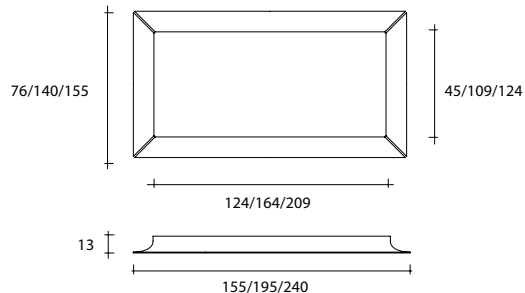
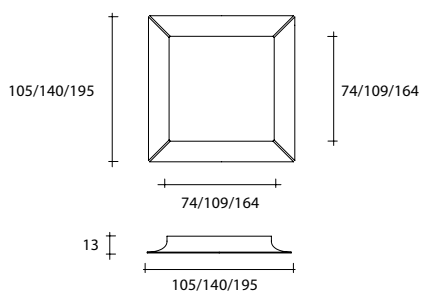
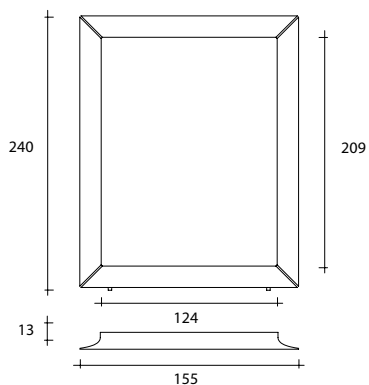
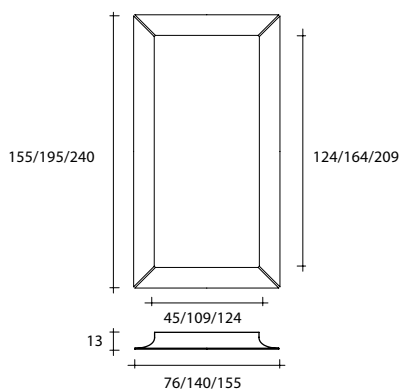
modello registrato
registered model

DESIGN
PHILIPPE STARCK

SPECCHIO DA TERRA FREE STANDING MIRROR



SPECCHIO A PARETE HANGING VERSION MIRROR



Specchio da terra o da parete
(montaggio verticale od orizzontale)
in vetro da 6 mm formato da 4 elementi
singoli curvati (versione neutra)
disponibili anche con incisioni decorative
(versione incisa) o in vetro semiriflettente
colore Titanio curvato da 6 mm (versione
titanio). Telaio in metallo verniciato grigio
metallizzato.

Free-standing mirror, also available
in the hanging version (vertical
or horizontal hanging), in 6 mm-thick
curved back-silvered glass, made
of 4 separate elements (neutral version)
which are also available with engravings
(engraved version) or semi-reflective glass
titanium coloured 6 mm-thick
(titanium version).
Metal grey-stained frame.

dimensioni L, P, H dimensions L, W, H (cm)	COD./CODE	L	P/W	H	peso netto net weight (kg)	peso lordo gross weight (kg)	volume imballo package volume (m ³)
Versione neutra*. Neutral version.	650	76	13	155	26	54	0,43
	400*°	105	13	195	44	92	0,74
	500°	76	13	195	35	75	0,60
	640°	140	13	195	55	105	0,88
	444°	195	13	195	80	160	1,23
	645°	155	13	240	74	139	1,20
	612	105	13	155	31	71	0,60
	610	105	13	105	22	51	0,42
Versione incisa. Engraved version.	300	140	13	140	40	85	0,75
	408*°	105	13	195	44	92	0,74
	448°	195	13	195	80	160	1,23
	632	105	13	155	31	71	0,60
	630	105	13	105	22	51	0,42
	308	140	13	140	40	85	0,75

DISPONIBILI ANCHE NELLE VERSIONI:
ALSO AVAILABLE IN THE FOLLOWING VERSIONS:

Versione titanio. /TN
Titanium version.

Accessori/ Accessories

dimensioni L, P, H dimensions L, W, H (cm)	COD./CODE	L	P/W	H	peso netto net weight (kg)	peso lordo gross weight (kg)	volume imballo package volume (m ³)
Lampada "Romeo Babe" di FLOS max. alogena attacco G9 40W 220V opp. 115V. "Romeo Babe" lamp by FLOS max. halogen G9 fitting 40W 220V or 115 V.	* /L						

° Modelli forniti con piedini smontabili per versione da terra.
° Items provided with detachable feet for free standing version.