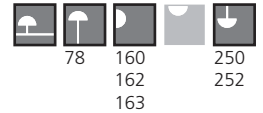


Tolomeo
Tolomeo mini
Tolomeo Led
Tolomeo mini Led
Tolomeo Led MWL
Tolomeo mini Led MWL

design

Michele De Lucchi
 Giancarlo Fassina
 1987, 1991, 2005, 2006



Awards

Tolomeo tavolo
 Compasso d'Oro / A.D.I.
 1989 – Milano (Italia)
 SNAI Oscar des Architectes d'Intérieur
 1987 – Paris (France)
 Haus Industrieform
 1987 – Deutschland
 Tolomeo fluo
 Designpreis
 2008 – Deutschland

Museum

Tolomeo tavolo
 Itinerario Storico Permanente
 Museo Nazionale della Scienza
 e della Tecnica Leonardo da Vinci
 Milano (Italia)
 Sezione Design
 Civica Galleria d'Arte Moderna
 Gallarate (Italia)
 The Israel Museum – Jerusalem (Israel)
 Musée des Arts Décoratifs de Montréal
 Montréal (Canada)
 Museo Permanente del Design Italiano
 1945/1990 – Triennale di Milano
 Milano (Italia)
 Galleria d'Arte Moderna – Roma (Italia)

Materiali: base e struttura a bracci mobili in alluminio lucidato; diffusore in alluminio anodizzato opaco o alluminio brillantato; snodi e supporti in alluminio brillantato.

Specificità: supporto intercambiabile: base, morsetto o perno fisso. Sistema di equilibratura a molle.

Materials

Base and cantilevered arms in polished aluminium; diffuser in matt anodised or polished aluminium; joints and supports in polished aluminium.

Specification

Interchangeable support: table base, clamp or desk fixed support. System of spring balancing.

Matériaux

Base et structure à bras articulés en aluminium poli; diffuseur en aluminium anodisé ou brillant, articulations et supports en aluminium brillant.

Spécificité

Le corps de la lampe peut être associé à une base, à un étau ou à un pivot. Système d'équilibrage à ressorts.

Materialien

Sockel und ausrichtbare Arme aus glänzendem Aluminium; Kopf aus matt-eloxiert- oder poliertem Aluminium; Gelenke und Halterungen aus poliertem Aluminium.

Spezifikation

Auswechselbare Halterungen: Tischfuß, Klemme oder Schraubbefestigung. Mit Federausgleichsystem.

Materiales

Base y estructura con brazos móviles de aluminio pulido; difusor en aluminio anodizado opaco o brillante; articulaciones y soportes de aluminio brillante.

Especificaciones

Soporte intercambiable: base de sobremesa, mordaza o perno fijo para escritorio. Sistema de equilibrado a muelles y mando a distancia (toma accionada).

Light emission



Colours

Tolomeo

- Metal grey
- Black
- Mirror
- White (halo version only)

Tolomeo Mini

- Metal grey
- Black

Tolomeo Led

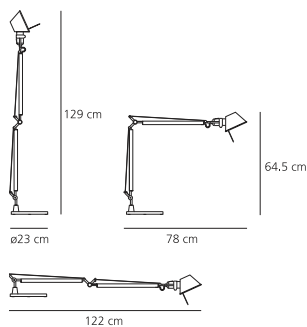
- Metal grey
- Black

Tolomeo mini Led

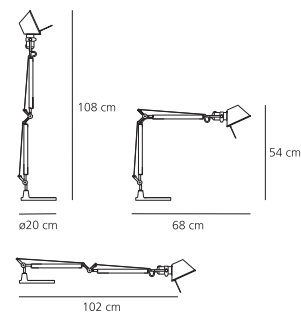
- Metal grey

Tolomeo Led MWL

- Metal grey



Tolomeo
Tolomeo Led
Tolomeo Led MWL



Tolomeo mini
Tolomeo mini Led



Table base

Clamp

Desk fixed support



Mirror finishing



HALOGEN

Tolomeo halo

HALO max 1x70W (E27) - ES, included



Tolomeo Mini halo

HALO max 1x70W (E27) - ES, included



Con l'utilizzo di questa sorgente, si ottiene un abbattimento del 30% del consumo energetico rispetto ad una sorgente tradizionale equivalente, con una conseguente sostanziale riduzione di emissione di CO₂.

By using this light source, we obtain a 30% reduction in energy consumption compared with an equivalent traditional light source, with a consequent substantial reduction of CO₂ emissions.

Grâce à l'emploi de cette source, on obtient une diminution de 30% de la consommation d'énergie par rapport à une source traditionnelle équivalente, avec, en conséquence, une réduction substantielle de l'émission de CO₂.

Durch den Einsatz dieser Lichtquelle kann der Energieverbrauch gegenüber konventionellen Leuchten um 30% gesenkt werden, wodurch eine deutliche Reduzierung des CO₂-Ausstoßes erzielt wird.

Utilizando esta fuente se obtiene una reducción del 30% del consumo energético respecto a una fuente tradicional equivalente, con la consiguiente e importante reducción de emisión de CO₂.

FLUORESCENT

Tolomeo fluo

FLUO 1x18W (G 24 q-2) - TC-DEL

Electronic ballast, darklight louvre included



Tolomeo Mini fluo

FLUO 1x18W (G 24 q-2) - TC-DEL

Electronic ballast, darklight louvre included



Con l'utilizzo di questa sorgente, si ottiene un abbattimento dell'80% del consumo energetico rispetto ad una sorgente tradizionale equivalente, con una durata fino a 15 volte superiore. L'efficienza luminosa passa da 12 lm/W di una lampadina incandescente da 100W a 67 lm/W con una fluorescente da 18W.

By using this light source, we obtain an 80% reduction in energy consumption compared with an equivalent traditional light source, with a duration up to 15 times longer. Light efficiency increases from 12 lm/W for a 100W incandescent light bulb to 67 lm/W with an 18W fluorescent.

Avec l'emploi de cette source, on obtient une diminution de 80% de la consommation d'énergie par rapport à une source traditionnelle équivalente, avec une durée pouvant être de 15 fois supérieure. L'efficacité lumineuse passe de 12 lm/W d'une ampoule à incandescence de 100W à 67 lm/W avec une fluorescente de 18W.

Durch die Bestückung mit einer Leuchtstofflampe wird der Energieverbrauch um 80% gegenüber dem Einsatz eines konventionellen Leuchtmittel bei gleicher Leistung reduziert; gleichzeitig erhöht sich die Lebensdauer der Leuchte um das 15-fache. Die Lichtausbeute dagegen kann von 12 lm/W einer 100W-Glühlampe bei Einsatz einer 18W-Leuchtstofflampe auf 67 lm/W erhöht werden.

Utilizando esta fuente se obtiene una reducción del 80% del consumo energético respecto a una fuente tradicional equivalente, con una duración de hasta 15 veces superior. La eficiencia luminosa pasa de 12 lm/W de una bombilla incandescente de 100W a 67 lm/W con una fluorescente de 18W.

LED

Tolomeo Led

LED 10W, included

(illuminance: max 1250 lux, cm 40h)



Tolomeo Mini Led

LED 10W, included

(illuminance: max 1250 lux, cm 40h)



Utilizzando la tecnologia Led l'attenzione va posta non solo al consumo di energia e all'efficienza luminosa, ma soprattutto alla qualità e quantità della distribuzione della luce. Infatti il vantaggio del Led è che emette il 100% di flusso luminoso nell'emisfero diretto, annullando dispersioni e sprechi in altre direzioni. Questo significa che per ottenere sul piano di lavoro un illuminamento di 1250lux, con una sorgente incandescente è necessaria una potenza di 100W, mentre con una sorgente Led sono sufficienti 10W, con un risparmio del 90% di energia elettrica.

Using Led technology, the attention must be focused not only on energy consumption and light efficiency, but above all on the quality and quantity of the distribution of the light. In fact the advantage of the Led is that it emits 100% light flow into the direct hemisphere, eliminating dispersion and waste in other directions. This means that in order to obtain illuminance of 1250 lux on the work surface, with an incandescent light source a power of 100W is necessary, while with a Led source 10W is sufficient, with a 90% energy saving.

En utilisant la technologie Led, on prête l'attention non seulement à la consommation d'énergie et à l'efficacité lumineuse, mais aussi et surtout à la qualité et la quantité de la distribution de la lumière. En effet, l'avantage de la Led est qu'elle émet 100% du flux lumineux d'hémisphère direct, en annulant ainsi les dispersions et les gâchis dans les autres directions. Cela signifie que, pour obtenir sur le plan de travail, un éclairage de 1250 lux, avec une source à incandescence, il est nécessaire d'avoir une puissance de 100W, tandis que 10W suffisent avec une source Led, soit 90% d'économie d'énergie électrique.

LED zeichnen sich durch einen stark reduzierten Energieverbrauch, eine lange Lebensdauer und eine optimale Lichtausbeute aus. Bei Led-Leuchten wird das Licht zu 100% direkt in die Umgebung abgegeben, so daß Energievergeudung und Lichtemission in andere Richtungen ausgeschlossen werden können. So ist beispielsweise zur Ausleuchtung einer Arbeitsfläche mit 1.250 Lux bei Einsatz einer Glühlampe eine Leistung von 100W erforderlich, wo hingegen eine LED-Leuchte lediglich 10W benötigt. Hierdurch wird eine Energieeinsparung von 90% erzielt.

Utilizando la tecnología Led la atención se centra no sólo en el consumo de energía y en la eficiencia luminosa, sino sobre todo en la calidad y cantidad de la distribución de la luz. En efecto la ventaja del Led es que emite el 100% de flujo luminoso en el hemisferio directo, anulando dispersiones y despilfarros en otras direcciones. Esto significa que para obtener en el plano de trabajo una iluminación de 1250lux, con una fuente incandescente se necesita una potencia de 100W, mientras con una fuente Led bastan 10W, con un ahorro del 90% de la energía eléctrica.

LED MWL

MY WHITE LIGHT

Tolomeo Led MWL

LED 15W, (4 amber + 4 white + 2 blue), included

(illuminance: max 1250 lux, cm 40h)



Tolomeo Mini Led MWL

LED 15W, (4 amber + 4 white + 2 blue), included

(illuminance: max 1250 lux, cm 40h)



Tolomeo My White Light coniuga i vantaggi della tecnologia Led e quelli della tecnologia My White Light, consentendo di ottenere numerose declinazioni della luce bianca, nelle sue diverse intensità e varietà di temperature di colore, con un'escursione da 3.200K (luce calda) a 10.000K (luce fredda).

Tolomeo My White Light combines the advantages of LED technology with those of My White Light technology, enabling numerous variations of white light to be obtained, with different intensities and varieties of colour temperature, with a range from 3,200K (warm light) to 10,000K (cold light).

Tolomeo My White Light allie les avantages de la technologie Led à ceux de la technologie My White Light, ce qui permet d'obtenir de nombreuses déclinaisons de lumière blanche, dans les différentes intensités et variétés de températures de couleur, avec une amplitude allant de 3.200K (lumière chaude) à 10.000K (lumière froide).

Tolomeo My White Light verbindet die Vorteile der LED-Technologie mit denen des "My White Light"-Systems, das eine ausgesprochen breite Palette der Abgabe von Weißlicht in verschiedenen Lichtstärken und Farbtemperaturen ermöglicht; die Farbtemperatur beträgt 3.200K bei Warmlicht bzw. 10.000K bei Kaltlicht.

Tolomeo My White Light coniuga las ventajas de la tecnología Led con las de la tecnología My White Light, y permite obtener numerosas gamas de luz blanca, en sus diversas intensidades y variedades de temperatura de color, con una variación de 3.200K (luz cálida) a 10.000K (luz fría).

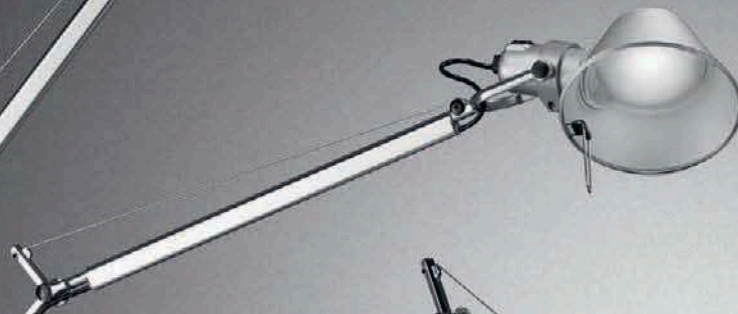
Tolomeo Halo



Tolomeo Fluo



Tolomeo LED



Tolomeo LED MWL

