

FICHA PRODUCTO

Tolomeo Midi Led - Aluminio



DISEÑO :

Michele De Lucchi , Giancarlo Fassina
2012

MATERIALES :

Aluminio brillante, aluminio anodizado mate

ESPECIFICACIONES :

Lámpara de sobremesa que amplía la gama de la serie Tolomeo. Manteniendo las dimensiones mínimas del difusor de la Tolomeo Micro, aumenta la potencia a 9W, y el tamaño de la estructura y los brazos. Merced a ello, se puede usar en mesas de trabajo y escritorios. Está disponible en el clásico acabado de aluminio y en el nuevo acabado gris antracita.

Materiales: pie de acero revestido de material termoplástico pintado. Estructura con brazos móviles, de aluminio brillante o pintado de color gris antracita. Difusor en aluminio anodizado mate o pintado en color gris antracita.

Emisión de luz



Directa Orientable

IP 20

Regulador de intensidad

FICHA TÉCNICA

CARACTERÍSTICAS

Nombre del producto:	Tolomeo Midi Led - Aluminio
Código del artículo:	A015100
Color:	Aluminio
Material:	Aluminio brillante, aluminio anodizado mate
Soporte:	Base
Color soporte:	aluminio
Serie:	Design
Entorno de uso:	Interior
Área de uso:	Hospitality Hotel, Oficinas, Residencias Privadas

ÓPTICAS

Emisión: Directa Orientable

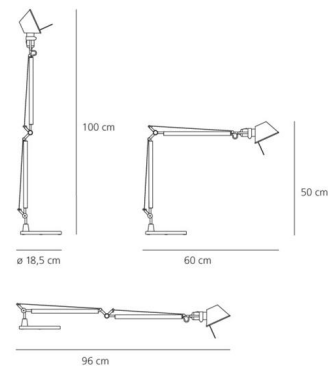
DIMENSIONES

Longitud:	(cm) 60
Altura:	(cm) 50
Diámetro base:	(cm) 18.5
Extensión máxima en altura:	(cm) 100
Extensión máxima a lo ancho:	(cm) 96
Forma:	

LÁMPARAS INCLUIDAS

Categoría:	LED
Vatio:	9
Flujo Luminoso (lm):	334
Número:	1 x 4
Tipología:	1
Temperatura Color (K):	3000
Clase:	A

MEDIDAS



FUENTE LUMINOSA

IP 20

Regulador de intensidad

ACCESORIOS



TOLOMEO SUPP.TAVOLO
FISSO A004200

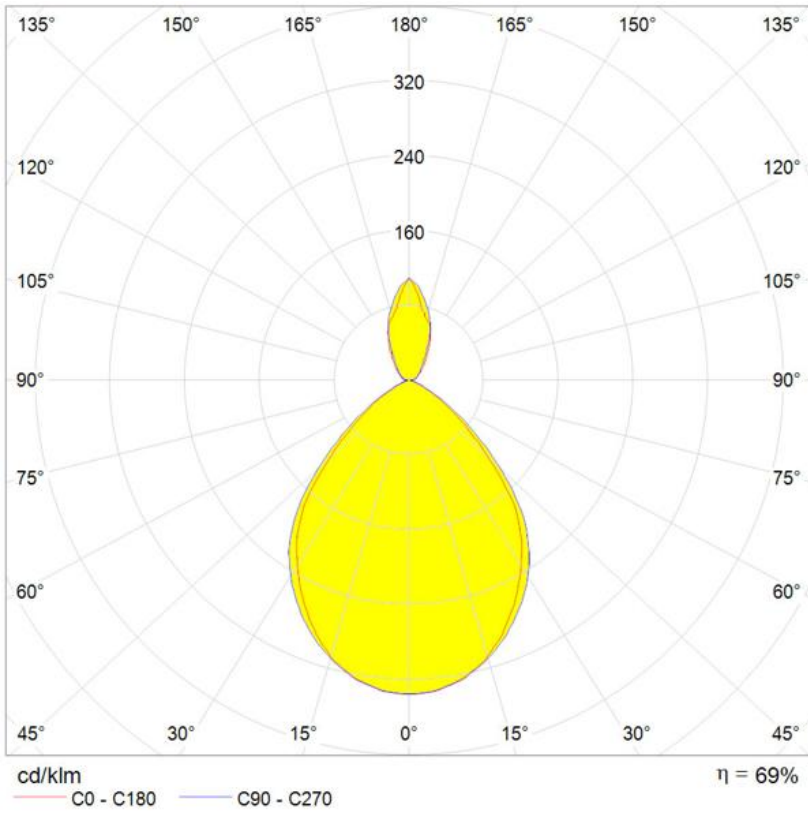


TOLOMEO MORSETTO
A004100

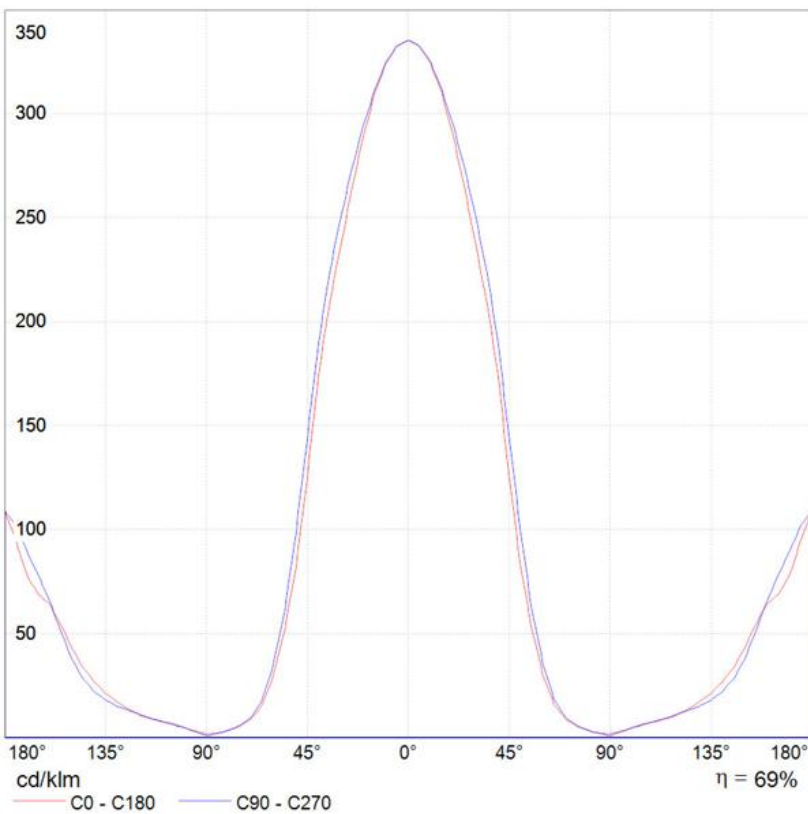


TOLOMEO SUPPORTO
TAVOLO TWIN A004300

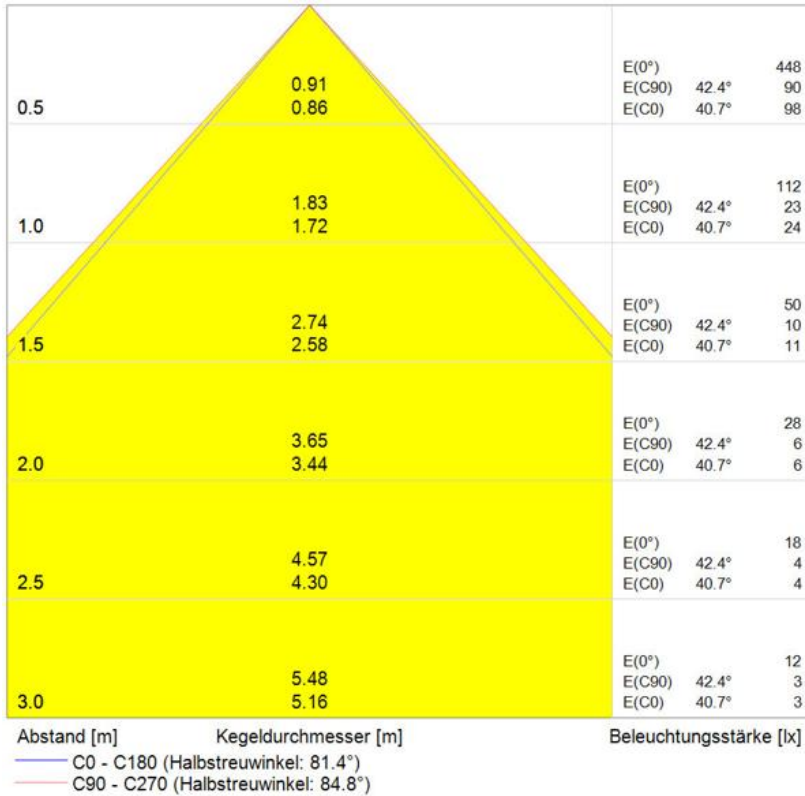
Polar curve



Cartesian diagram



Cone diagram



UGR table

Blendungsbewertung nach UGR											
ρ Decke	70	70	50	50	30	70	70	50	50	30	
ρ Wände	50	30	50	30	30	50	30	50	30	30	
ρ Boden	20	20	20	20	20	20	20	20	20	20	
Raumgröße X Y		Blickrichtung quer zur Lampenachse					Blickrichtung längs zur Lampenachse				
2H	2H	15.0	15.9	15.6	16.4	16.9	15.6	16.5	16.1	17.0	17.5
	3H	15.0	15.8	15.6	16.3	16.9	15.6	16.4	16.2	16.9	17.5
	4H	15.0	15.7	15.6	16.3	16.9	15.6	16.3	16.1	16.8	17.4
	6H	15.0	15.6	15.6	16.2	16.8	15.5	16.1	16.1	16.7	17.4
	8H	14.9	15.5	15.5	16.1	16.8	15.5	16.1	16.1	16.7	17.3
4H	12H	14.9	15.5	15.5	16.1	16.8	15.4	16.0	16.1	16.6	17.3
	2H	15.0	15.7	15.6	16.3	16.9	15.5	16.2	16.1	16.8	17.4
	3H	15.1	15.6	15.7	16.2	16.9	15.6	16.2	16.2	16.7	17.4
	4H	15.0	15.6	15.7	16.2	16.9	15.5	16.1	16.2	16.7	17.4
	6H	15.0	15.5	15.7	16.1	16.9	15.5	16.0	16.2	16.6	17.3
8H	8H	15.0	15.4	15.7	16.1	16.8	15.5	15.9	16.2	16.6	17.3
	12H	15.0	15.4	15.7	16.0	16.8	15.5	15.8	16.2	16.5	17.3
	4H	14.9	15.3	15.6	16.0	16.8	15.4	15.8	16.1	16.5	17.3
	6H	14.9	15.3	15.7	16.0	16.8	15.4	15.7	16.1	16.4	17.2
	8H	14.9	15.2	15.7	15.9	16.8	15.4	15.7	16.1	16.4	17.2
12H	12H	15.0	15.2	15.7	15.9	16.8	15.4	15.6	16.2	16.4	17.2
	4H	14.9	15.2	15.6	15.9	16.7	15.4	15.7	16.1	16.4	17.2
	6H	14.9	15.2	15.6	15.9	16.7	15.4	15.7	16.1	16.4	17.2
	8H	14.9	15.1	15.7	15.9	16.7	15.4	15.6	16.1	16.3	17.2
	Variation der Beobachterposition für Leuchtenabstände S										
S = 1.0H	+1.0 / -1.7					+0.9 / -1.6					
S = 1.5H	+1.9 / -3.7					+2.1 / -3.6					
S = 2.0H	+3.6 / -5.3					+3.8 / -5.4					
Standardtabelle	BK01					BK01					
Korrektursummand	-3.6					-3.1					
Korrigierte Blendindizes bezogen auf 334lm Gesamtlichtstrom											