

FICHA PRODUCTO

Tolomeo mini tavolo Halo aluminio



DISEÑO :

Michele De Lucchi , Giancarlo Fassina
1987

MATERIALES :

Aluminio pulido

ESPECIFICACIONES :

Lámpara halógena: aluminio

Emisión de luz



Directa Orientable

IP 20     

FICHA TÉCNICA

CARACTERÍSTICAS

Nombre del producto:	Tolomeo mini tavolo Halo aluminio
Código del artículo:	A008600 + A005910
Color:	Aluminio
Material:	Aluminio pulido
Soporte:	Base
Serie:	Design
Entorno de uso:	Interior
Área de uso:	Hospitality Hotel, Oficinas, Residencias Privadas

ÓPTICAS

Emisión: Directa Orientable

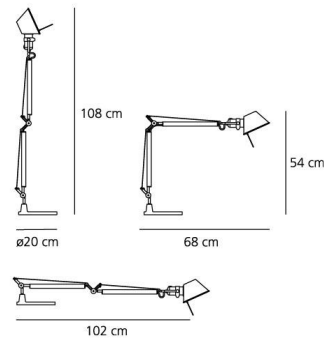
DIMENSIONES

Longitud:	(cm) 68
Altura:	(cm) 54
Diámetro base:	(cm) 20
Extensión máxima en altura:	(cm) 108
Extensión máxima a lo ancho:	(cm) 102
Forma:	

LÁMPARAS INCLUIDAS

Categoría:	HALO
Numero:	1
Lbs:	Qa60
Vatio:	70
Soporte:	E27
Tipo:	Hsgsa/c/ub
Color Rendering:	1a
Temperatura Color (K):	2900
Duración (h):	2000

MEDIDAS



FUENTE LUMINOSA

IP 20     

ELÉCTRICA

Tensión de alimentación: 220V-240V

ACCESORIOS



TOLOMEO SUPP.TAVOLO
FISSO A004200



TOLOMEO MORSETTO
A004100



TOLOMEO SUPPORTO
TAVOLO TWIN A004300