

# LA MESA

#MORE



sobre y canto  
en una sola pieza

perfil de acero barnizado

sobre de melamina, acabado mate

dos extensiones en pocos centímetros

**PEDRALI**<sup>®</sup>

# EL SISTEMA DE LAS EXTENSIONES

#MORE

práctico y extensible

patas reforzadas

cajón de polipropileno, resistente a las rayas

# DEVELOPED BY PEDRALI R&D

## #MORE



Experiencia, artesanía, genio creativo y ingeniería de excelencia.

Estas son las características del Departamento Investigación y Desarrollo de Pedrali y, gracias a las cuales, se fabrican productos duraderos y contemporáneos desde hace cincuenta años.

Desde siempre Pedrali dedica importantes recursos al desarrollo tecnológico a través de una inversión en maquinarias a la vanguardia y un continuo estudio de materiales y soluciones innovadoras.

El equipo de Pedrali I+D se forma por profesionales con amplia experiencia y competencia desarrollada en el campo que trabajan también con diseñadores de nivel internacional.

Antes de empezar la fabricación de un producto, el equipo I+D por un lado estudia el proyecto por medio de software de última generación y, por otro lado, efectúan pruebas y controles específicos; de ahí la fabricación de productos a la vanguardia.

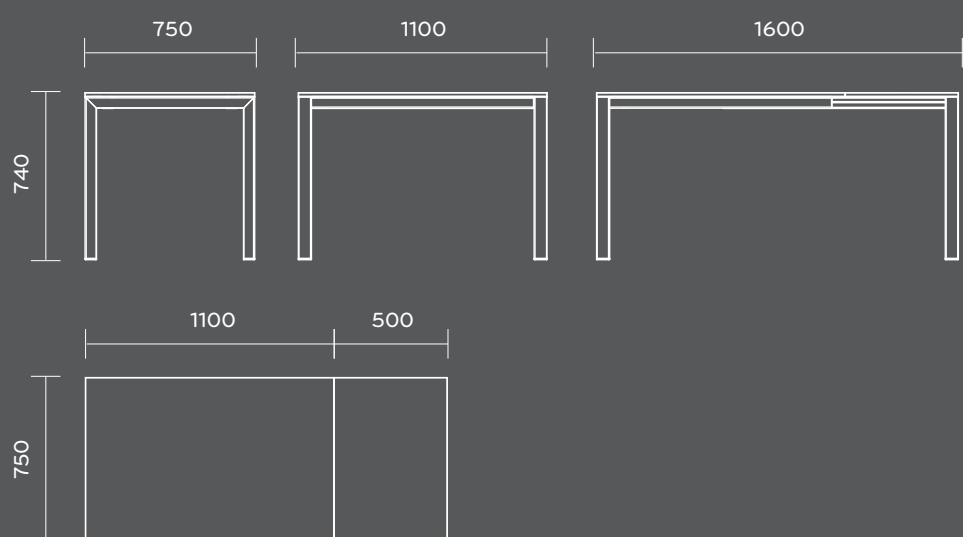
**PEDRALI®**



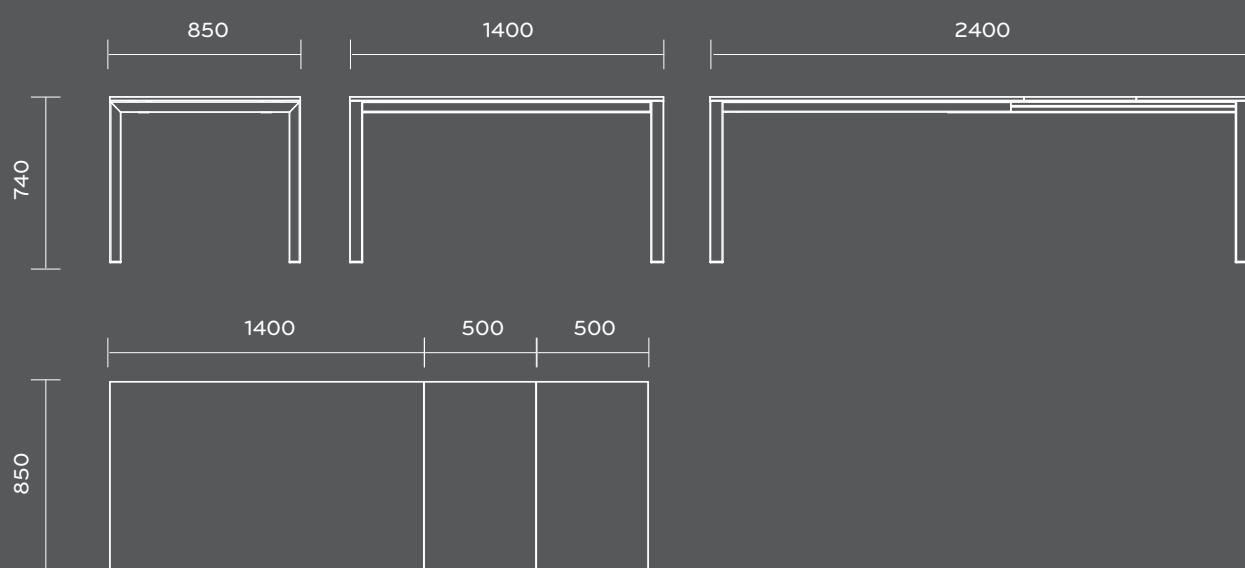
# FICHA TÉCNICA

#MORE

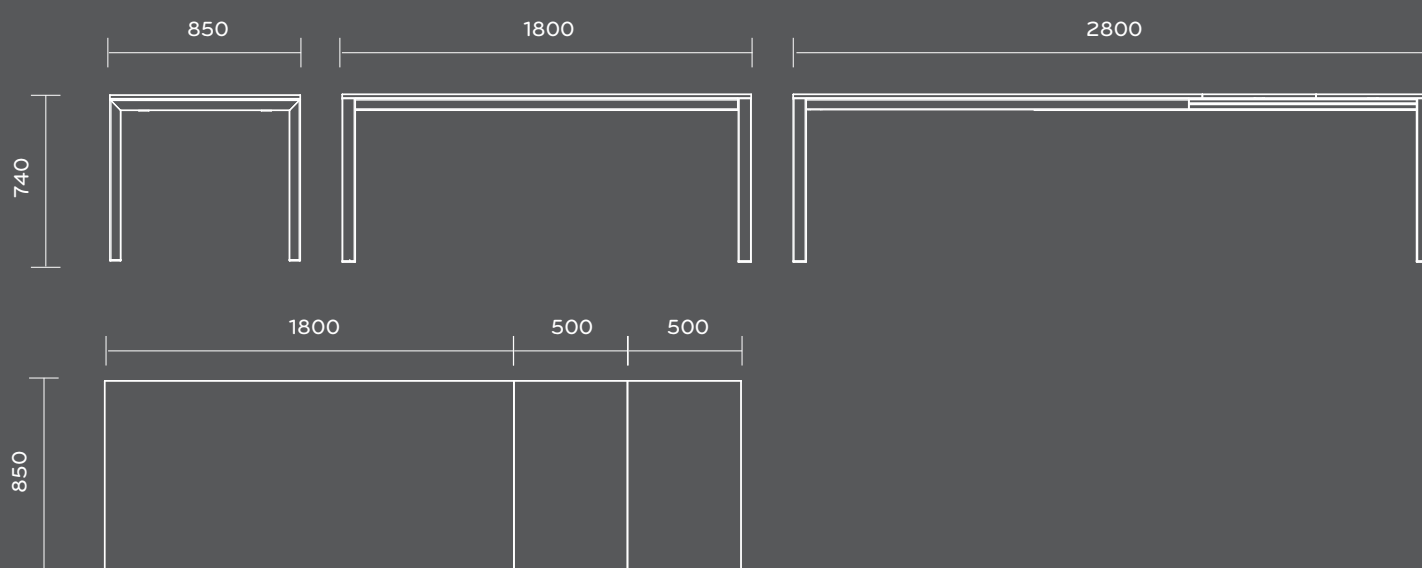
## Art. TMO\_110X75



## Art. TMO\_140X85



## Art. TMO\_180X85



**SOBRE**

**MELAMINA  
(16 mm)**



**BAI**  
BLANCO  
ACABADO MATE

**ARMAZÓN**

**BARNIZADO**



**BI**  
BARNIZADO BLANCO

**EMBALAJE**

**UNITARIO**

**DETALLE DEL SISTEMA DE LAS  
EXTENSIONES**

